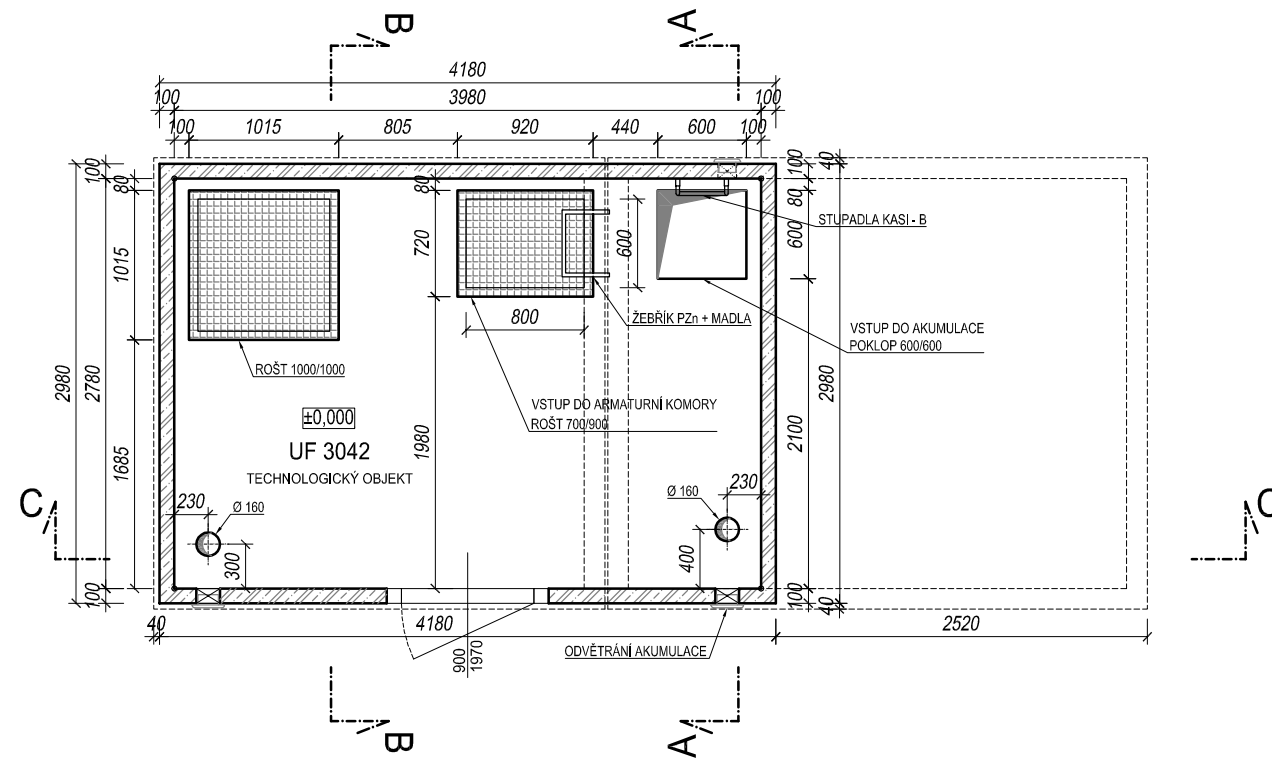
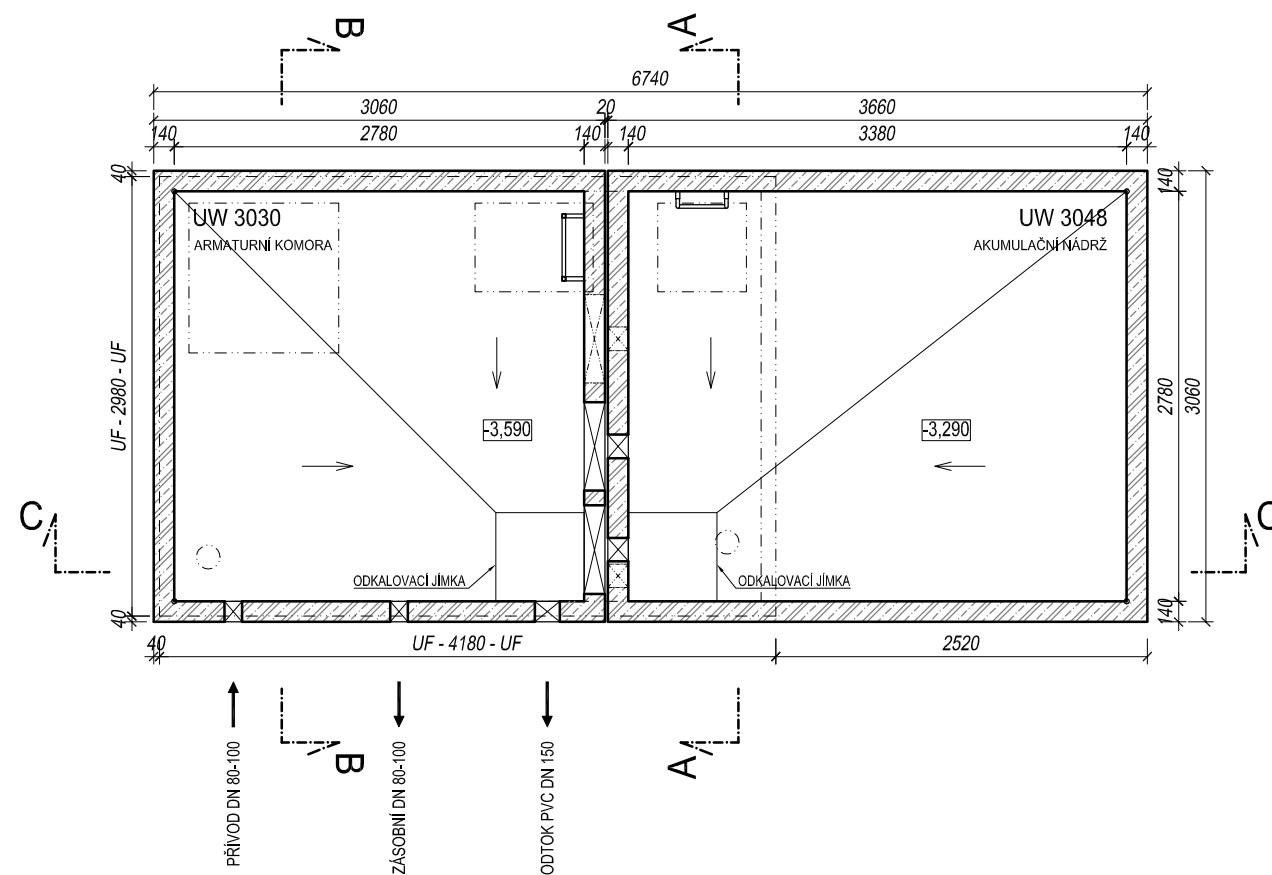


# PŮDORYS 1.NP



# PŮDORYS 1.PP



## POZNÁMKA:

Odvětrávací otvory ve stropu akumulačních nádrží budou potrubím PVC DN 125 propojeny s větracími otvory ve stěně nadzemní části armaturní komory. V nadzemní části armaturní komory je umístěn elektro rozváděč pro světelné a zásuvkové obvody, řízení servoklapek, nebo blokáce čerpání z vrtů. Dále je zde možné osadit dávkovací zařízení chloru a umyvadlo s malou AT stanicí.

SKLADBA TYPU NÁDRŽÍ VODOJEMU	
VODOJEM	1x30 m <sup>3</sup>
VÝŠKA HLADINY VODY	= 2,50 m
ARMATURNÍ KOMORA	UW 3030
NÁDRŽ VODOJEMU	UW 3048
NADZEMNÍ ČÁST	UF 3042
ZASTAVĚNÁ PLOCHA	20,60 m <sup>2</sup>
OBESTAVĚNÝ PROSTOR	124,50 m <sup>3</sup>

C35/45 XC2, XD3 / KRYTÍ VÝZTUŽE MIN. 30 mm, NOM. 35mm				
 <b>BETONBAU</b> Průmyslová 698/5a 108 00 PRAHA 10 tel.: +420 281 034 140 mobil: +420 602 346 152	 <b>SK STAVBY KLADNO</b> Technologie MILOSLAV MARTINEK Vrapická 685 272 03 KLADNO tel.: +420 602 324 713 e-mail: martinek.m@volny.cz	<b>TYPOVÝ VODOJEM</b> <b>1x30 m<sup>3</sup></b>		MĚŘÍTKO: 1:50
		<b>STAVEBNÍ</b>		DATUM: 03/2012
web: <a href="http://www.vodojemy.info">www.vodojemy.info</a>		<b>PŮDORYSY</b>		KRESLIL: Michal KUBÍN
STAVEBNÍ OBJEKT:		<b>1 x 30 m<sup>3</sup> STŘECHA VANOVÁ</b>		KONZULTANT BBP: Ing. D. KOHOUT
VŠECHNA PRÁVA VYHRAZENA. BEZ NAŠEHO SOUHLASU NELZE ROZMNOŽOVAT, ZPŘÍSTUPNIT TŘETÍM OSOBÁM, PŘÍJEMCE, NEBO TŘETÍ OSOBA NESMÍ NEOPRÁVNĚNĚ VÝKRES VYUŽÍT. TECHNICKÉ ZMĚNY VYHRAZENY.		<b>S 1/5</b>		POČET A4: 2
				REVIZE: 00