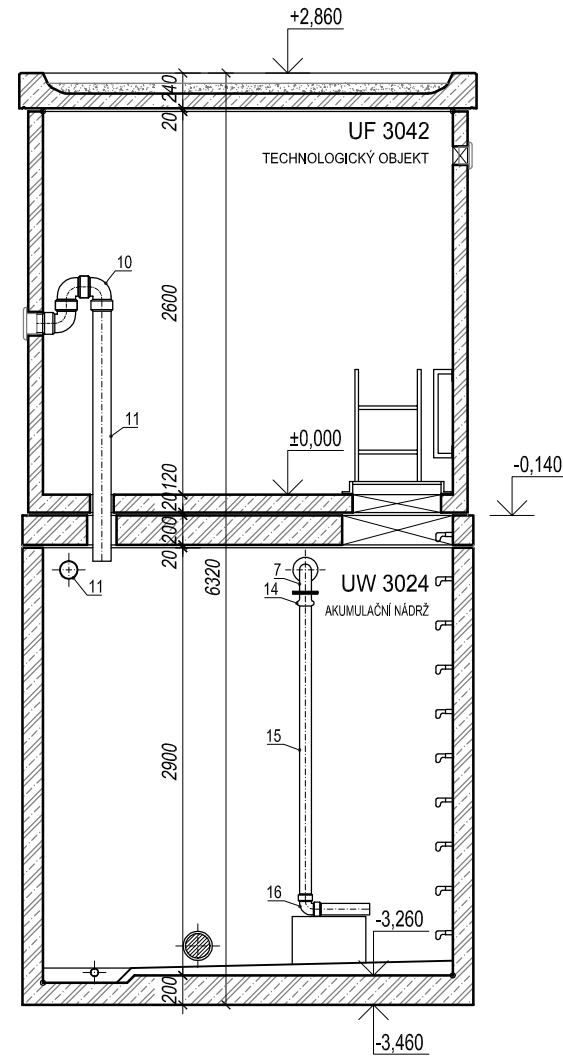
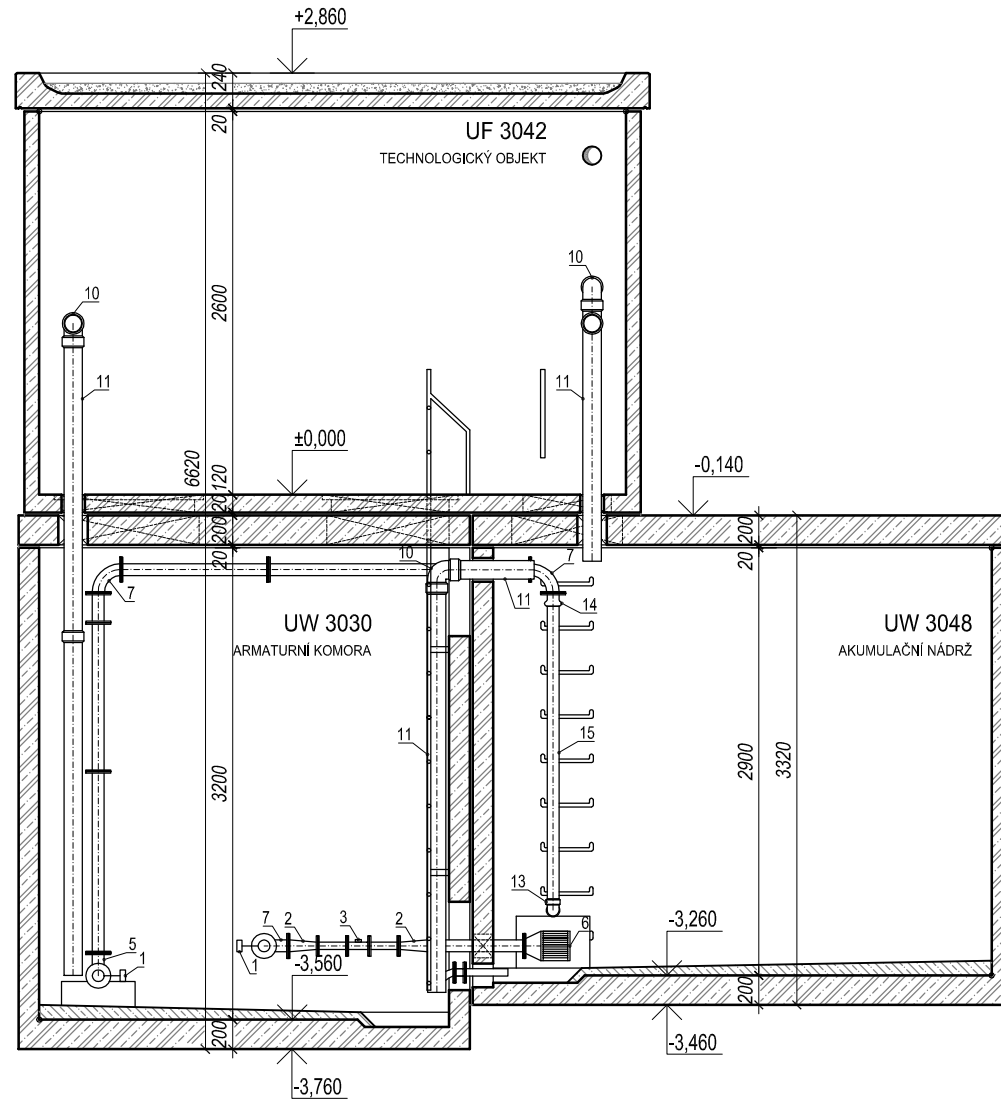


ŘEZ A-A



ŘEZ C-C



VODOJEM 1 x 30 m³				
Větev	Označení	Název	Dimenze	Počet
		Přepad	PVC 125	
		Zásobní řád	TVL 100/80/50	
		Odkalení	TVL 50	
		Přívodní řád	TVL 100/80/50 PVC 90	
1	INTEREX-W 80	Uzavírací klapka typ 102	80	3
2	FFR 80/50	Redukce	80/50	4
3	SENSUN WP	Vodoměr - Dynamic	50	2
4	INTEREX-W 50	Uzavírací klapka typ 101	50	2
5	N 80/90	Koleno	80	1
6	KOŠ	Vtkový koš	80	1
7	Q 80/90	Koleno	80	3
8	Q 50/90	Koleno	50	1
9	INTEREX-W 50	Uzavírací klapka typ 102	50	1
10	KG 125/90	Koleno	125	1
11	KG 125	Roura	125	X
12	FILTR FORTE	Filtr	50	1
13	FFR 100/80	Redukce	100/80	2
14	ENPL 90	Redukce	80/90	1
15	PVC 90	Roura	90	X
16	PVC 90	Oblouk	90/90	1

POZNÁMKA:

- Výrobce si vyhrazuje právo drobných technologických změn.
- Vodojem může být situován jako tzv.. vodojem za spotřebištěm (spojeny přívodní a zásobní řád - rozdělení až v AK).
- Napojení přívodního a zásobovacího řádu v AK pomocí JMA-ULTRAGRIP.
- Do vodojemu lze snadno doplnit:
 - úpravny vody
 - automatické tlakové stanice (ATS)
 - odradonovací kolony
 - více přívodních a zásobních řádů
 - umyvadlo s AT vodárnou
 - hromosvod
 - dálkové přenosy dat a řízení (telemetrie)
- V případě potřeby chlorace nebo dechlorace vody ve vodojemu lze na přívodním potrubí osadit vodoměr s magnetickým snímačem. Velikost dávky chemikálií bude pak závislá na průtoku vody čerpané do vodojemu. Injektor dávkovače chloru bude zaústěn do nátokového potrubí za vodoměrem před rozdělením do komor. Samotné dávkovací zařízení může být umístěno v horní části AK společně s případným umyvadlem.
- Na odběrné potrubí (zaslepovací příruba) lze připojit AT stanici sloužící k zajištění tlakové vody pro vnitřní potřebu ve vodojemu případně pro zásobování vyššího tlakového pásma mimo vodojem. AT stanici lze umístit v podzemní části armaturní komory.

POZNÁMKA:

- Přístup do armaturní komory vodojemu ve stropu vstupním otvorem se žebříkem, nebo montážním otvorem.
- Vstup do armaturní komory po schodech lze užit pouze při použití nádrže armaturní komory UW 3054 a větší.
- Problematiku vstupů řeší stavební část.

SKLADBA TYPU NÁDRŽI VODOJEMU	
VODOJEM 1x30 m³	
VÝŠKA HLADINY VODY = 2,50 m	
ARMATURNÍ KOMORA	UW 3030
NÁDRŽ VODOJEMU	UW 3048
NADZEMNÍ ČÁST	UF 3042
ZASTAVĚNÁ PLOCHA	20,60 m²
OBESTAVĚNÝ PROSTOR	124,50 m³

C35/45 XC2, XD3 / KRYTÍ VÝZTUŽE MIN. 30 mm, NOM. 35mm		MĚŘÍTKO: 1:50
 BETONBAU Průmyslová 698/5a 108 00 PRAHA 10 tel.: +420 281 034 140 mobil: +420 602 346 152	 SK STAVBY KLADNO MILOSLAV MARTINEK Technologie Vrapčická 685 272 03 KLADNO tel.: +420 602 324 713 e-mail: martinek.m@volny.cz	TYPOVÝ VODOJEM 1x30 m³
		DATUM: 03/2012 KRESLIL: Michal KUBÍN KONZULTANT BBP: Ing. D. KOHOUT POČET A: 2 REVIZE: 00
web: www.vodojemy.info		ČÁST: TECHNOLOGIE NÁZEV: ŘEZY A-A, C-C
STAVEBNÍ OBJEKT: 1 x 30 m³ STŘECHA VANOVÁ		Č. VÝKRESU: T 3/3
VŠECHNA PRÁVA VYHRAZENA. BEZ NAŠEHO SOUHLASU NELZE ROZMNOŽOVAT, ZPŘÍSTUPNIT TŘETÍM OSOBÁM, PŘÍJEMCE, NEBO TŘETÍ OSOBA NESMÍ NEOPRÁVNĚNĚ VÝKRES VYUŽÍT. TECHNICKÉ ZMĚNY VYHRAZENY.		