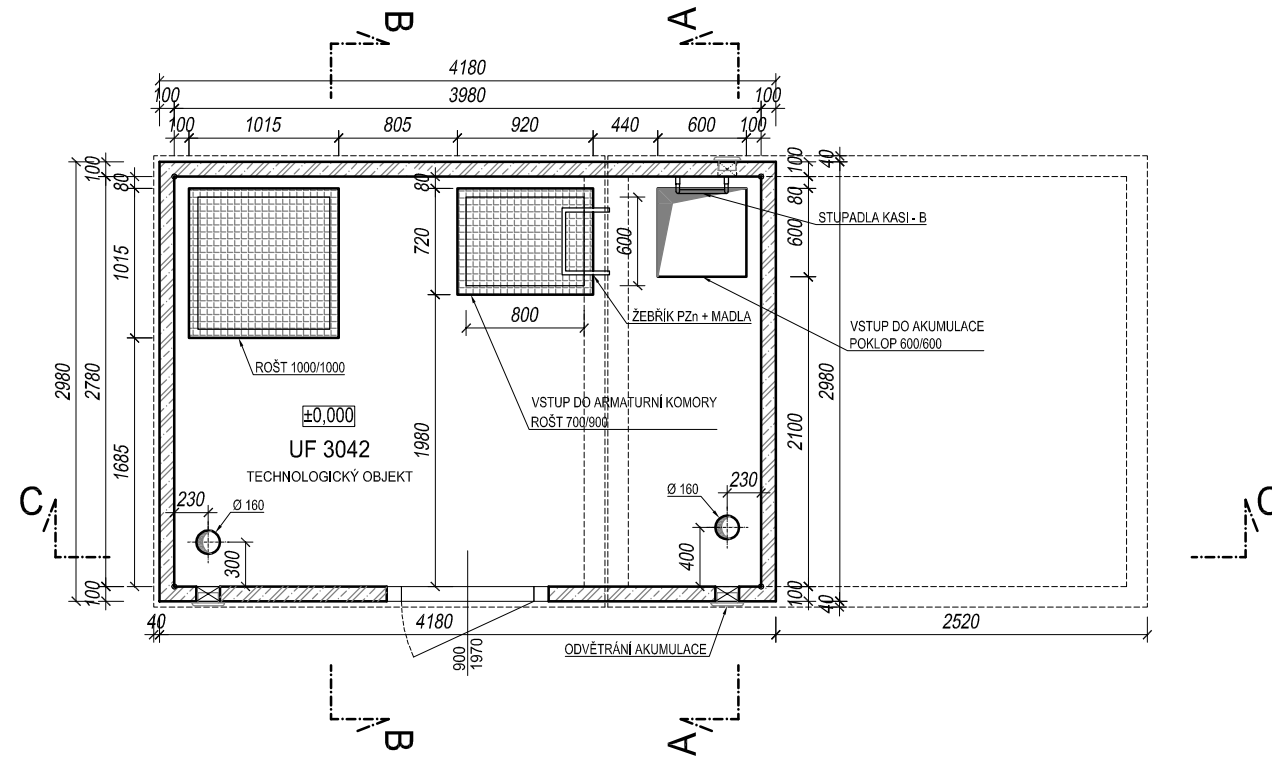
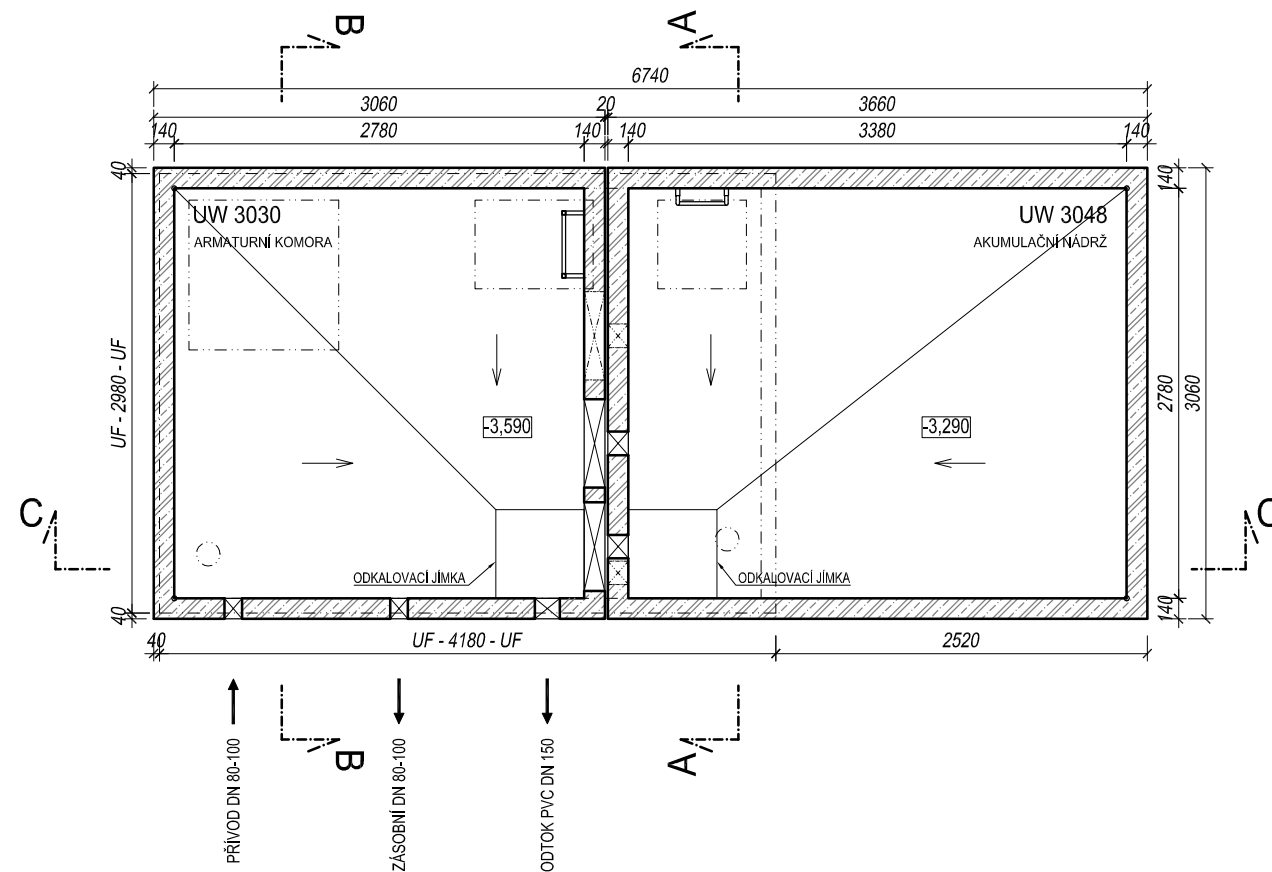


PŮDORYS 1.NP



PŮDORYS 1.PP



POZNÁMKA:

Odvětrávací otvory ve stropu akumulačních nádrží budou potrubím PVC DN 125 propojeny s větracími otvory ve stěně nadzemní části armaturní komory. V nadzemní části armaturní komory je umístěn elektro rozváděč pro světelné a zásuvkové obvody, řízení servoklapek, nebo blokáce čerpání z vrtů. Dále je zde možné osadit dávkovací zařízení chloru a umyvadlo s malou AT stanicí.

SKLADBA TYPU NÁDRŽÍ VODOJEMU	
VODOJEM 1x30 m ³	
VÝŠKA HLADINY VODY = 2,50 m	
ARMATURNÍ KOMORA	UW 3030
NÁDRŽ VODOJEMU	UW 3048
NADZEMNÍ ČÁST	UF 3042
ZASTAVĚNÁ PLOCHA	20,60 m ²
OBESTAVĚNÝ PROSTOR	156,56 m ³

C35/45 XC2, XD3 / KRYTÍ VÝZTUŽE MIN. 30 mm, NOM. 35mm			
 BETONBAU Průmyslová 698/5a 108 00 PRAHA 10 tel.: +420 281 034 140 mobil: +420 602 346 152	 SK STAVBY KLADNO Technologie MILOSLAV MARTINEK Vrapická 685 272 03 KLADNO tel.: +420 602 324 713 e-mail: martinek.m@volny.cz	TYPOVÝ VODOJEM 1x30 m³	MĚŘÍTKO: 1:50
			DATUM: 01/2013
		STAVEBNÍ	KRESLIL: Michal KUBÍN
			KONZULTANT BBP: Ing. D. KOHOUT
		PŮDORYSY	POČET A4: 2
			REVIZE: 01
web: www.vodojemy.info		1 x 30 m³ STŘECHA SEDLOVÁ	Č. VÝKRESU: S 1/5
VŠECHNA PRÁVA VYHRAZENA. BEZ NAŠEHO SOUHLASU NELZE ROZMNOŽOVAT, ZPŘÍSTUPNIT TŘETÍM OSOBÁM, PŘÍJEMCE, NEBO TŘETÍ OSOBA NESMÍ NEOPRÁVNĚNĚ VÝKRES VYUŽÍT. TECHNICKÉ ZMĚNY VYHRÁZENY.			