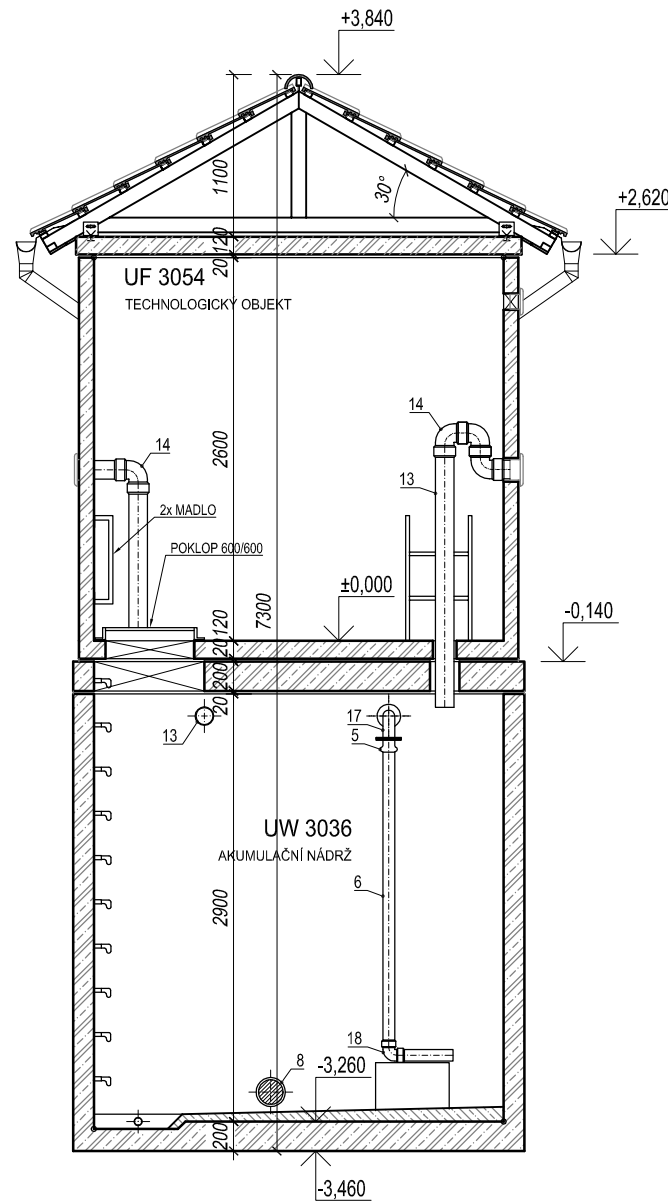
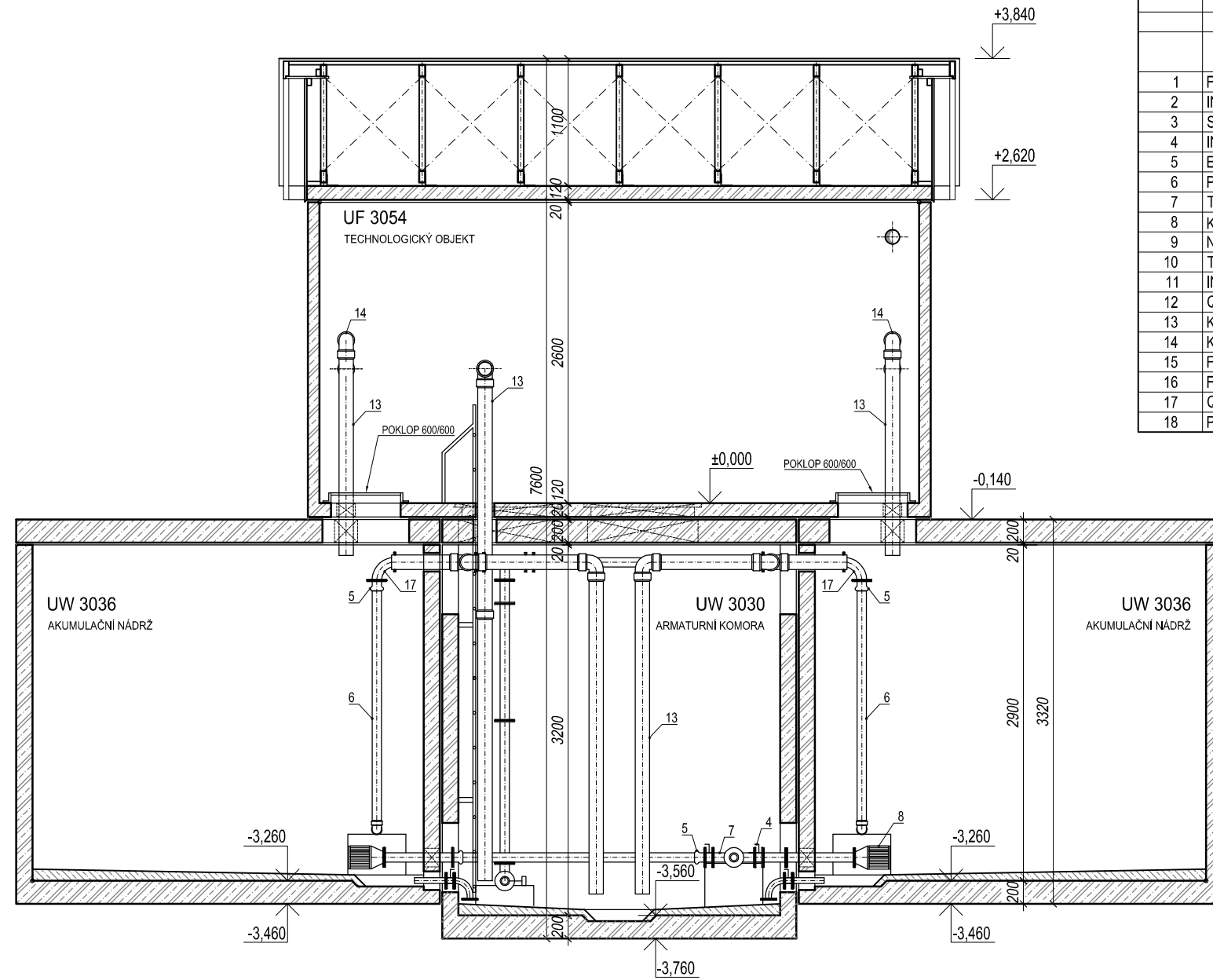


ŘEZ A-A



ŘEZ C-C



VODOJEM 2 x 20 m³				
Větev	Označení	Název	Dimenze	Počet
		Přepad	PVC 125	
		Zásobní řád	TVL 100/80/50	
		Odkalení	TVL 50	
		Přívodní řád	TVL 100/80/50 PVC 90	
1	FFR 100/50	Redukce	100/50	2
2	INTEREX-W 50	Uzavírací klapka typ 102	50	2
3	SENSUN WP	Vodoměr - Dynamic	50	2
4	INTEREX-W 80	Uzavírací klapka typ 102	80	4
5	ENPL 90	Redukce	80/90	1
6	PVC 90	Roura	90	X
7	T 80/50/80	T - kus	80/50	1
8	KOŠ	Vtakový koš	80	2
9	N80/90	Koleno	80	1
10	T 80	T - kus	80	1
11	INTEREX-W 50	Uzavírací klapka typ 102	50	2
12	Q50/90	Koleno	50	2
13	KG PVC 125	Roura	125	X
14	KG PVC 125/90	Koleno	125	6
15	FFR 50/80	Redukce	50/80	1
16	FILTR FORTE	Filtr	50	1
17	Q80/90	Koleno	80	2
18	PVC 90	Oblouk	90/90	2

POZNÁMKA:

- 1) Výrobce si vyhrazuje právo drobných technologických změn.
- 2) Vodojem může být situován jako tzv.. vodojem za spotřebištěm (spojení přívodní a zásobní řád - rozdělení až v AK).
- 3) Napojení přívodního a zásobovacího řádu v AK pomocí JMA-ULTRAGRIP.
- 4) Do vodojemu lze snadno doplnit:
 - úpravny vody
 - automatické tlakové stanice (ATS)
 - odradonovací kolony
 - více přívodních a zásobních řádů
 - umyvadlo s AT vodárnou
 - hromosvod
 - dálkové přenosy dat a řízení (telemetrie)
- 5) V případě potřeby chlorace nebo dechlorace vody ve vodojemu lze na přívodním potrubí osadit vodoměr s magnetickým snímačem. Velikost dávky chemikálií bude pak závislá na průtoku vody čerpané do vodojemu. Injektor dávkovače chloru bude zaústěn do nátokového potrubí za vodoměrem před rozdělením do komor. Samotné dávkovací zařízení může být umístěno v horní části AK společně s případným umyvadlem.
- 6) Na odběrné potrubí (zaslepovací příruba) lze připojit AT stanici sloužící k zajištění tlakové vody pro vnitřní potřebu ve vodojemu případně pro zásobování vyššího tlakového pásma mimo vodojem. AT stanici lze umístit v podzemní části armaturní komory.

POZNÁMKA:

- 1) Přístup do armaturní komory vodojemu ve stropu vstupním otvorem se žebříkem, nebo montážním otvorem.
- 2) Vstup do armaturní komory po schodech lze užít pouze při použití nádrže armaturní komory UW 3054 a větší.
- 3) Problematiku vstupů řeší stavební část.

SKLADBA TYPU NÁDRŽI VODOJEMU	
VODOJEM 2x20 m³	
VÝŠKA HLADINY VODY = 2,50 m	
ARMATURNÍ KOMORA	UW 3030
NÁDRŽ VODOJEMU	2x UW 3036
NADZEMNÍ ČÁST	UF 3054
ZASTAVĚNÁ PLOCHA	39,10 m²
OBESTAVĚNÝ PROSTOR	177,95 m³

BETON C35/45 XC2, XD3 / KRYTÍ VÝZTUŽE MIN. 30 mm, NOM. 35mm

		TYPOVÝ VODOJEM 2x20 m³		MĚŘÍTKO: 1:50 DATUM: 01/2013 KRESLIL: Michal KUBÍN
		TECHNOLOGIE		ČÁST: Ing. D. KOHOUT POČET A: 2 REVIZE: 01
web: www.vodojemy.info			ŘEZY A-A, C-C	
STAVEBNÍ OBJEKT: 2 x 20 m³ STŘECHA SEDLOVÁ			Č. VÝKRESU: T 3/3	

VŠECHNA PRÁVA VYHRAZENA. BEZ NAŠEHO SOUHLASU NELZE ROZMNOŽOVAT, ZPŘÍSTUPNIT TŘETÍM OSOBÁM, PŘÍJEMCE, NEBO TŘETÍ OSOBA NESMÍ NEOPRÁVNĚNĚ VÝKRES VYUŽÍT. TECHNICKÉ ZMĚNY VYHRAZENY.