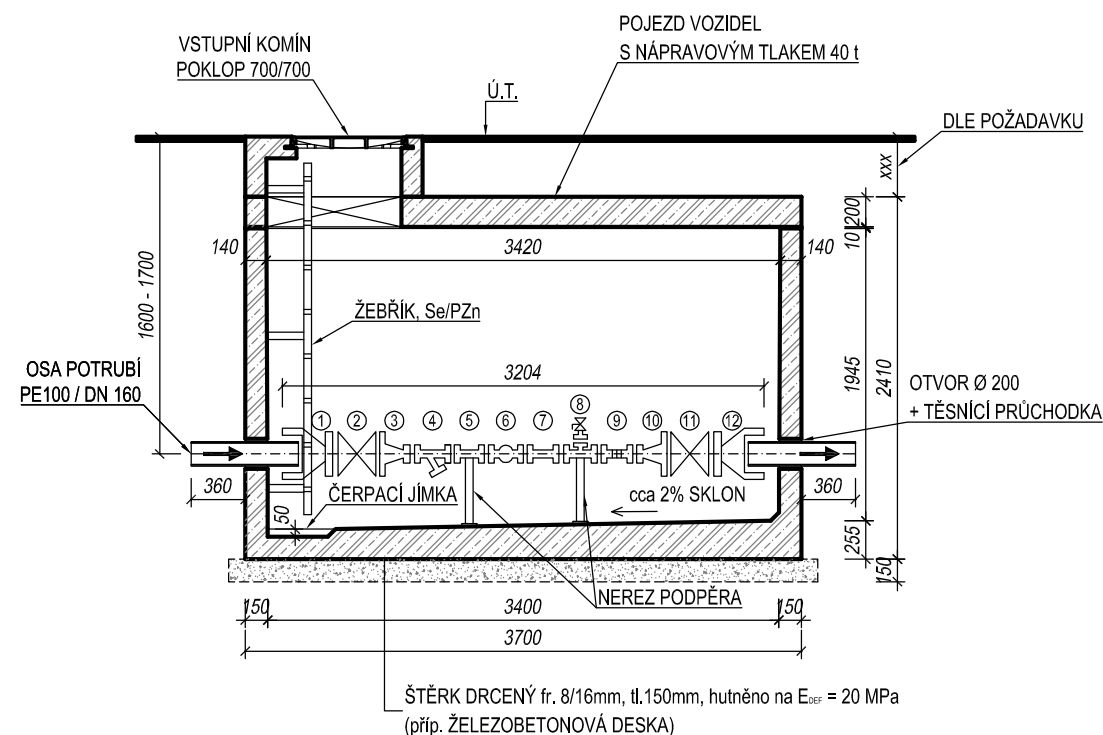
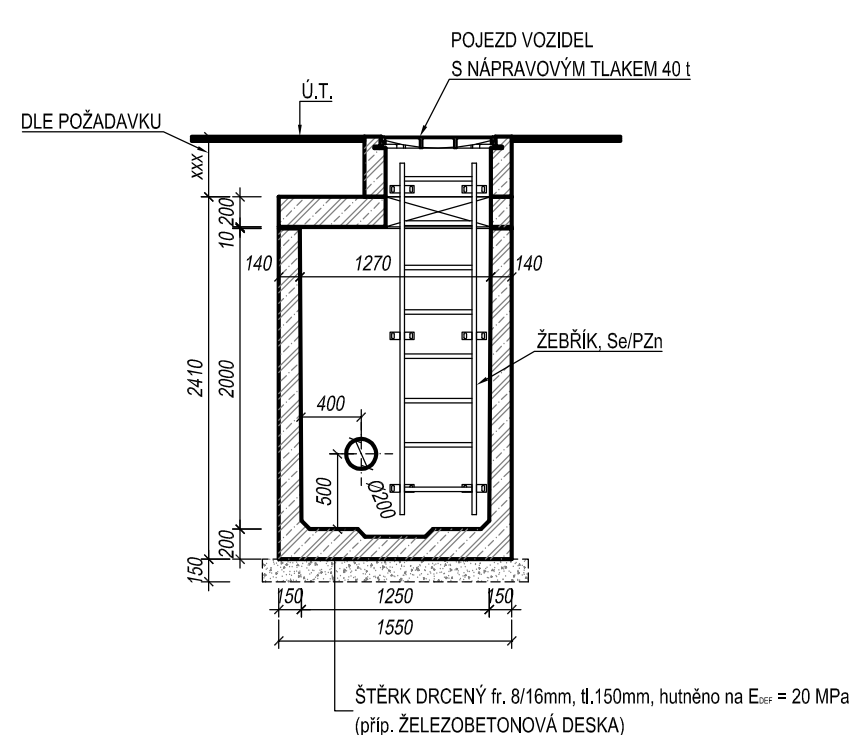


# VARIANTA I.

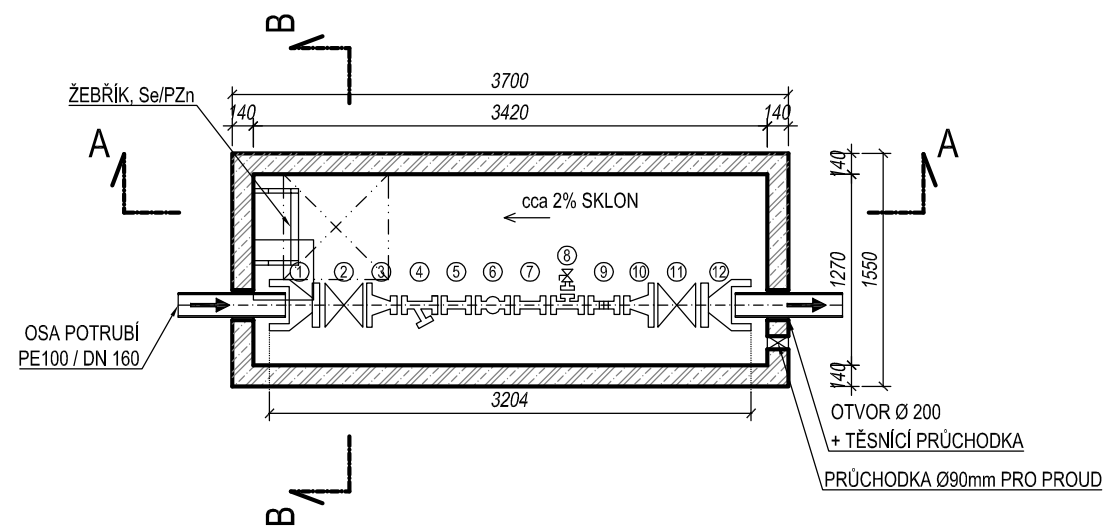
## ŘEZ A-A



## ŘEZ B-B



## PŮDORYS



## LEGENDA:

1	WAGA 7992 DN 150
2	ŠOUPĚ JMA DN 150 / typ 15
3	BUDEUS FFR DN 150/100
4	FILTR FORTE JMA DN 100
5	BUDEUS TP 100/300
6	VODOMĚR SENSUS WPD DN 100
7	BUDEUS TP 100/200
8	BUDEUS T-kus DN 100 + X 100 + 2" KK
9	Montážní vložka MV DN 100 / MV20
10	BUDEUS FFR DN 150/100
11	ŠOUPĚ JMA DN 150 / typ 15
12	WAGA 7992 DN 150

VODOMĚRNÁ ŠACHTA BETONBAU JE STANDARDNÍ VODOTĚSNÝ VÝROBEK VČETNĚ DODÁVKY TECHNOLOGICKÉHO VYSTROJENÍ. TECHNOLOGICKÉ VYSTROJENÍ MŮŽE BÝT UPRAVENO DLE PŘÁNÍ ZÁKAZNÍKA (např. REDUKČNÍ VENTILY, ODBOČKY, atd.). VODOMĚRNÁ ŠACHTA MŮŽE BÝT TAKÉ DOPLNĚNA O VĚTRÁNÍ (POKUD NEBUDE OSAZENA V KOMUNIKACI) NA MÍSTO STAVBY SE DODÁVÁ ŠACHTA S OSAZENOU KRYCÍ DESKOU, KTERÁ JE VE VÝROBNÍM ZÁVODĚ MONOLITICKY SPOJENA S KORPUSEM ŠACHTY. SPÁRA JE VODOTĚSNĚ OŠETŘENA.

# VODOMĚRNÁ ŠACHTA BBP

STANICE TYPU: **UW 1250/36**

ZASTAVĚNÁ PLOCHA CELKEM: **5,74 m<sup>2</sup>**

OBESTAVĚNÝ PROSTOR CELKEM: **16,12 m<sup>3</sup>**

UŽITNÁ PLOCHA: **4,16 m<sup>2</sup>**

HMOTNOST CELKEM: \* **cca 13,68 t**

(HMOTNOST BEZ VYSTROJENÍ) \*

### POZNÁMKA

- ŘEŠENÍ ŠACHTY BEZ VLIVU HLADINY PODZEMNÍ VODY (VZTLAK)
- ZEMNÍ PRÁCE - VÝKOPY V ZEMINĚ NESOUDRNĚ PODLE ČSN 73 1001
- VÝKOPOVÁ JÁMA, PAŽENÍ A SKLON DLE ČSN EN ISO 14688, ČSN EN 13331 NEBO DLE IGP
- DOBA MONTÁŽE NA STAVBĚ = 2 hod.

### MATERIÁLY PRO STAVBU:

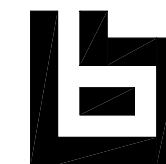
BETON C35/45 - XC3, XA1  
VÝZTUŽ - SVAŘOVANÉ SÍTĚ, OCEL BSt 500, DIN 488  
KRYTÍ VÝZTUŽE INTERIER 20mm  
KRYTÍ VÝZTUŽE EXTERIER 30mm

STAVBA: -

SPECIFIKACE: -

INVESTOR: -

KONZULTANT BBP: **Ing. David KOHOUT**



**BETONBAU**  
Průmyslová 5/566  
108 50 PRAHA 10  
tel.: +420 281 034 140  
mobil: +420 602 346 152



**STAVBY KLADNO**  
MILOSLAV MARTINEK  
Technologie  
Vrapická 685  
272 03 KLADNO  
tel.: +420 602 324 713  
e-mail: martinek.m@volny.cz

MĚŘÍTKO / KÓTY: 1:50      DATUM: 25.04.2012      KRESLIL: P. KOŠUMBERSKÝ

POČET A4: 2      REVIZE Č.: 05      VÝKRES Č.: -  
STAVEBNÍ + TECHNOLOGICKÝ

TENTO VÝKRES JE DUŠEVNÍM VLASTNICTVÍM BETONBAU. VYHRAZUJEME SI VEŠKERÁ PRÁVA A ZMĚNY.