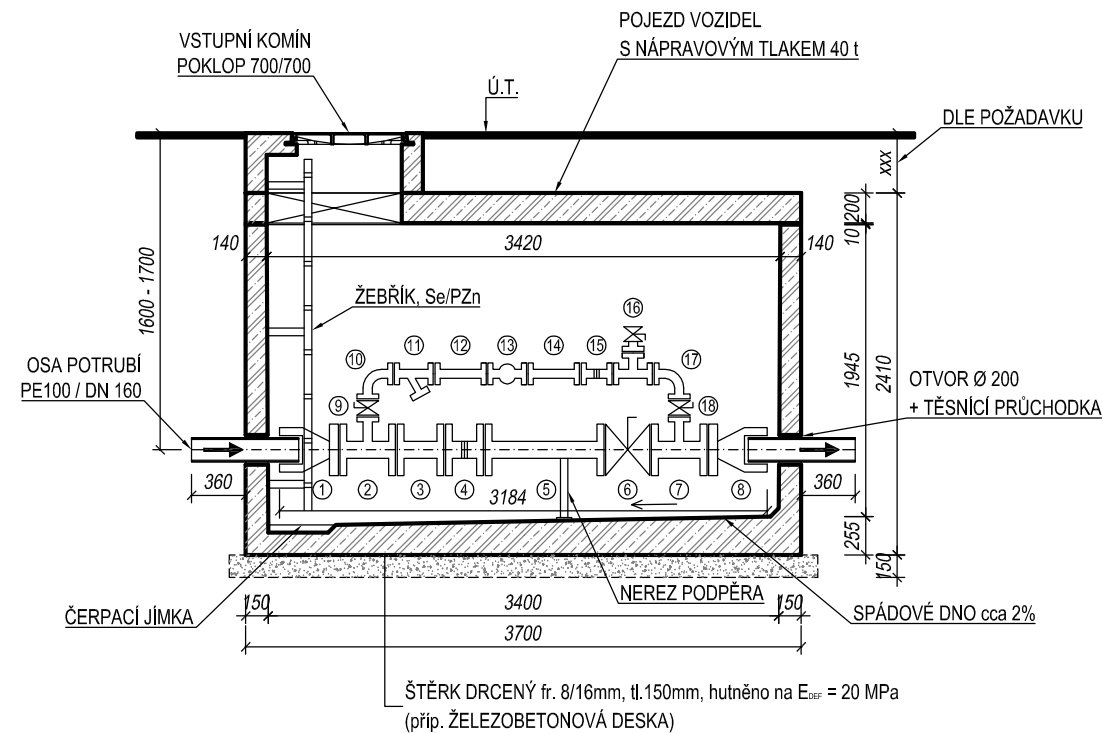
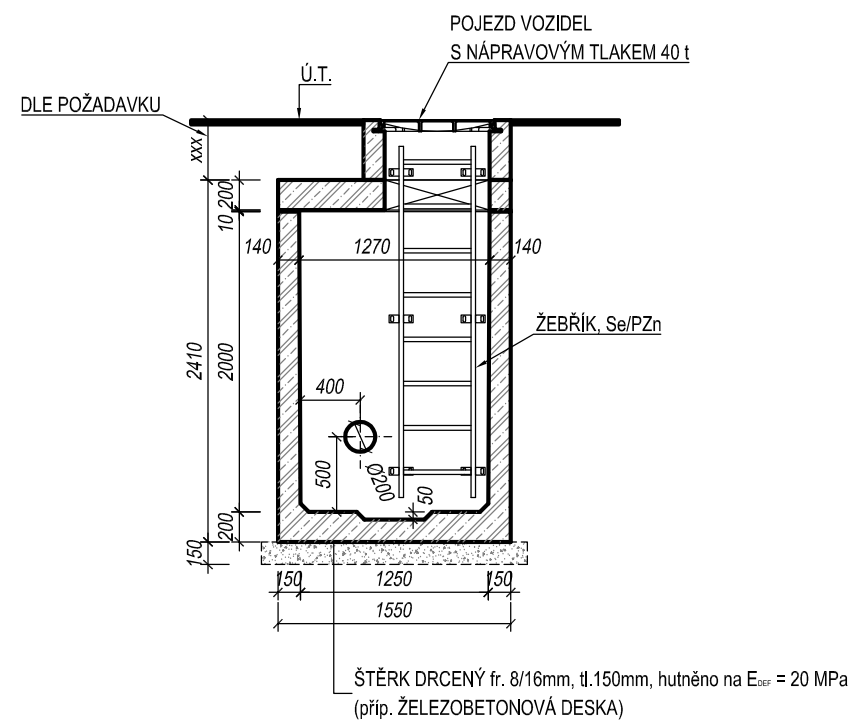


VARIANTA II. - vodoměrná šachta s průchozím potrubím a vodoměrem na odbočce

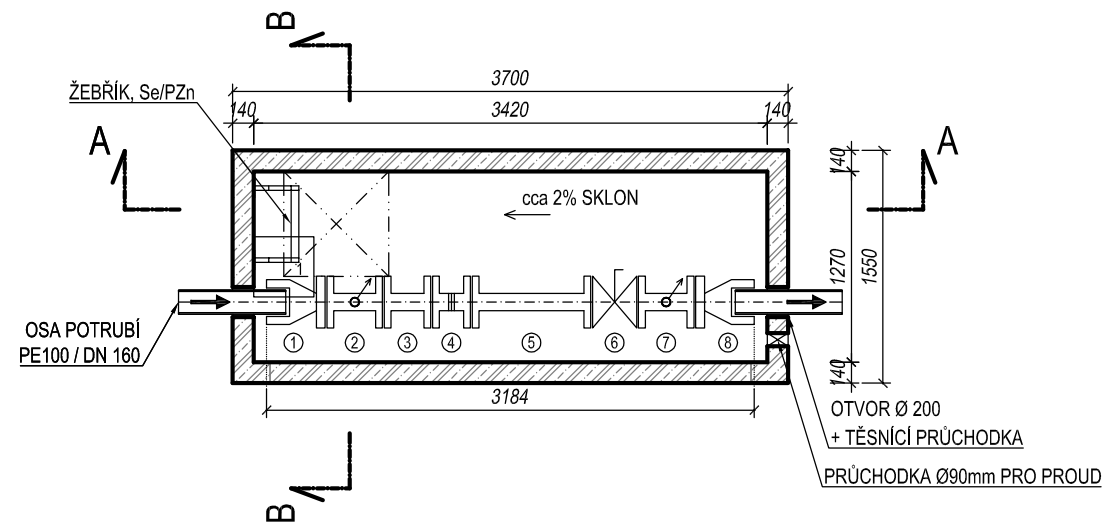
ŘEZ A-A



ŘEZ B-B



PŮDORYS



LEGENDA:

1	WAGA 7992 DN 150
2	BUDERUS T-kus DN 150/80
3	BUDERUS TP 150/300
4	BUDERUS MV 150
5	BUDERUS TP 150/1000
6	ŠOUPĚ JMA DN 150 / typ 15
7	BUDERUS T-kus DN 150/80
8	WAGA 7992 DN 150
9	ŠOUPĚ JMA DN 80 / typ 15
10	BUDERUS Q-kus koleno DN 80
11	FILTR FORTE JMA DN 80
12	BUDERUS TP 80/500
13	VODOMĚR SENSUS WPD DN 80
14	BUDERUS TP 80/450
15	BUDERUS MV 80
16	BUDERUS T-kus DN 80 + X 80/2" KK
17	BUDERUS Q-kus koleno DN 80
18	ŠOUPĚ JMA DN 80 / typ 15

VODOMĚRNÁ ŠACHTA BETONBAU JE STANDARDNÍ VODOTĚSNÝ VÝROBEK VČETNĚ DODÁVKY TECHNOLOGICKÉHO VYSTROJENÍ. TECHNOLOGICKÉ VYSTROJENÍ MŮŽE BÝT UPRAVENO DLE PŘÁNÍ ZÁKAZNÍKA (např. REDUKČNÍ VENTILY, ODBOČKY, atd.). VODOMĚRNÁ ŠACHTA MŮŽE BÝT TAKÉ DOPLNĚNA O VĚTRÁNÍ (POKUD NEBUDE OSAZENA V KOMUNIKACI) NA MÍSTO STAVBY SE DODÁVÁ ŠACHTA S OSAZENOU KRYCÍ DESKOU, KTERÁ JE VE VÝROBNÍM ZÁVODĚ MONOLITICKY SPOJENA S KORPUSEM ŠACHTY. SPÁRA JE VODOTĚSNĚ OŠETŘENA.

VODOMĚRNÁ ŠACHTA BBP

STANICE TYPU: **UW 1250/36**

ZASTAVĚNÁ PLOCHA CELKEM: **5,74 m²**

OBESTAVĚNÝ PROSTOR CELKEM: **16,12 m³**

UŽITNÁ PLOCHA: **4,16 m²**

HMOTNOST CELKEM: * **cca 13,68 t**

(HMOTNOST BEZ VYSTROJENÍ) *

POZNÁMKA

- ŘEŠENÍ ŠACHTY BEZ VLIVU HLADINY PODZEMNÍ VODY (VZTLAK)
- ZEMNÍ PRÁCE - VÝKOPY V ZEMINĚ NESOUDRNÉ PODLE ČSN 73 1001
- VÝKOPOVÁ JÁMA, PAŽENÍ A SKLON DLE ČSN EN ISO 14688, ČSN EN 13331 NEBO DLE IGP
- DOBA MONTÁŽE NA STAVBĚ = 2 hod.

MATERIÁLY PRO STAVBU:

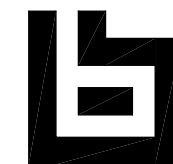
BETON C35/45 - XC3, XA1
VÝZTUŽ - SVAŘOVANÉ SÍTĚ, OCEL BSt 500, DIN 488
KRYTÍ VÝZTUŽE INTERIER 20mm
KRYTÍ VÝZTUŽE EXTERIER 30mm

STAVBA: -

SPECIFIKACE: -

INVESTOR: -

KONZULTANT BBP: **Ing. David KOHOUT**



BETONBAU
Průmyslová 5/566
108 50 PRAHA 10
tel.: +420 281 034 140
mobil: +420 602 346 152



STAVBY KLADNO
MILOSLAV MARTINEK
Technologie
Vrapická 685
272 03 KLADNO
tel.: +420 602 324 713
e-mail: martinek.m@volny.cz

MĚŘÍTKO / KÓTY:	DATUM:	KRESLIL:
1:50	25.04.2012	P. KOŠUMBERSKÝ
POČET A4:	REVIZE Č.:	VÝKRES Č.:
2	05	-
STAVEBNÍ + TECHNOLOGICKÝ		

TENTO VÝKRES JE DUŠEVNÍM VLASTNICTVÍM BETONBAU. VYHRAZUJEME SI VEŠKERÁ PRÁVA A ZMĚNY.